

# BSM385-415PM5-60SB

## 電気特性@STC

型式	BSM385PM5 -60SB	BSM390PM5 -60SB	BSM395PM5 -60SB	BSM400PM5 -60SB	BSM405PM5 -60SB	BSM410PM5 -60SB	BSM415PM5 -60SB
公称最大出力 Pmax (W)	385	390	395	400	405	410	415
公称開放電圧 Voc (V)	46.2	46.3	46.3	46.4	46.5	46.6	46.7
公称短絡電流 Isc (A)	10.82	10.87	10.92	10.97	11.02	11.07	11.12
公称最大出力動作電圧 Vpmax (V)	38.4	38.5	38.5	38.6	38.7	38.8	38.9
公称最大出力動作電流 Ipmax (A)	10.03	10.13	10.26	10.36	10.47	10.57	10.67
モジュール変換効率 (%)	20.5	20.8	21.0	21.3	21.6	21.8	22.1
出力公差	0-5W						
最大システム電圧	1000V/1500V/DC(IEC)						
最大直列ヒューズ定格	20A						
動作温度範囲	-40°C to + 85°C						
STC	モジュール温度25度、放射照度1000W/m <sup>2</sup> 、AirMass 1.5						

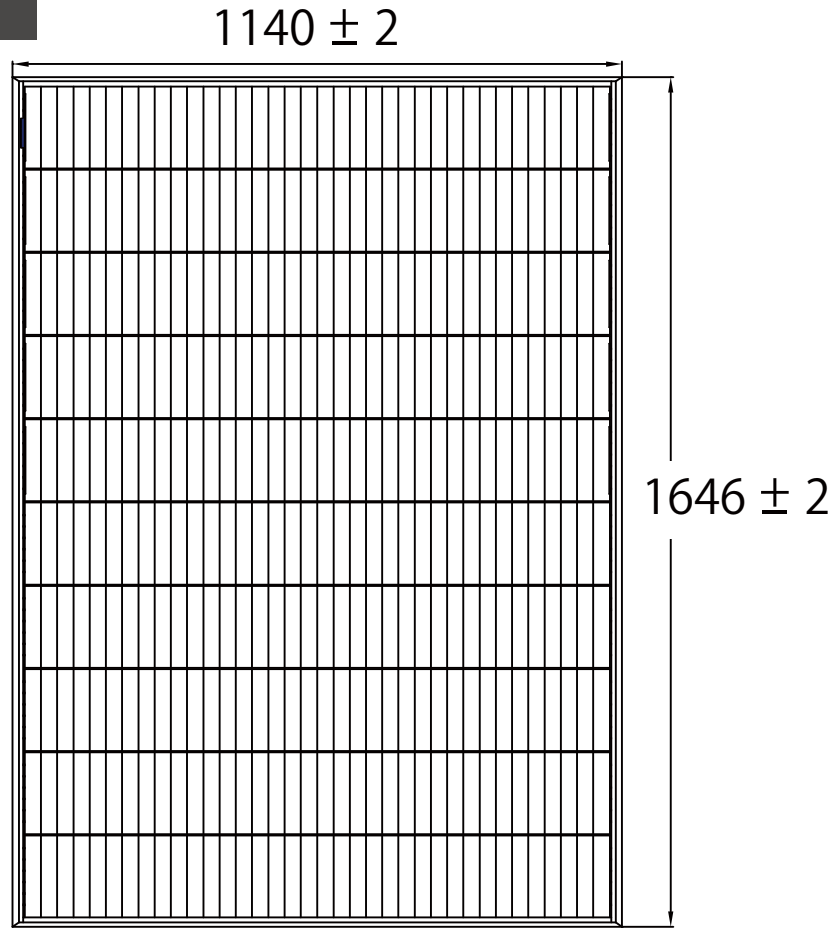
### 機械強度

表面許容静荷重： 5400 Pa 裏面許容静荷重： 2400 Pa  
耐衝撃性： 直径25mmの雹を23m/secで衝突させる試験に合格

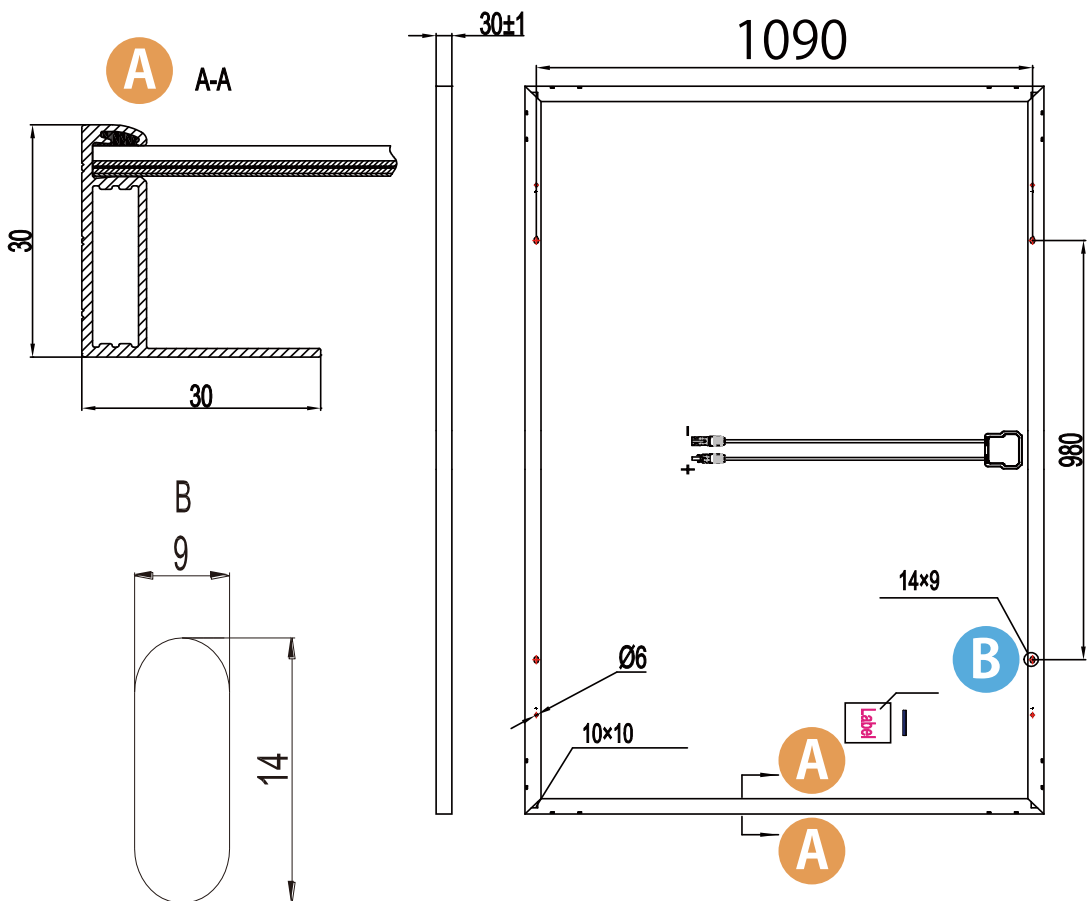
## 寸法・仕様

セル寸法	PERC 単結晶 166mmx33.2mm
モジュール寸法	1646*1140*30mm
モジュール重量	19kg
表面許容静荷重	5400Pa
コネクタタイプ	PV Connector
ジャンクションボックス	定格電流： 20A、IP68
ケーブル	4mm <sup>2</sup> (IEC)
ガラス	強化ガラス (3.2mm)
フレーム	陽極酸化アルミ合金
耐衝撃性	直径25mmの雹を23m/secで衝突させる試験に合格
梱包仕様	36枚 / パレット 1008枚 / 40' HCコンテナ

# パネルサイズ



# パネル裏面



# 温度系数(STC)

最大出力Pmax温度系数	$\gamma$ (Pm)	-0.34%/°C
開放電圧Voc温度系数	$\beta$ (Voc)	-0.27%/°C
短絡電流Isc温度系数	$\alpha$ (Isc)	0.04%/°C

# 特性曲線

## I-V 曲線図 (BSM415PM5-60SB)

